

# Curso INTERPRETACIÓN DE PLANOS 20h

Curso para aprender a interpretar planos y su simbología.



## ¿A quién va dirigido?

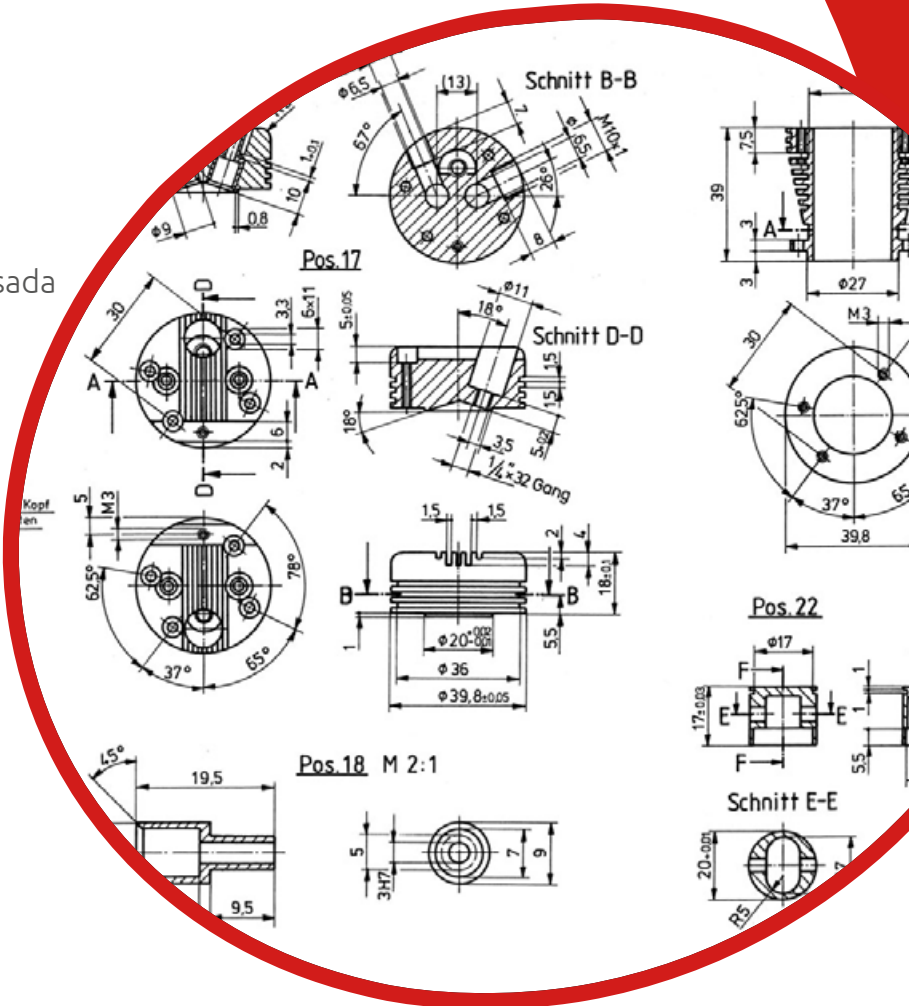
Va dirigido a operarios del sector metal principalmente, o cualquier persona interesada en aprender estas materias.

## Objetivos

El alumno cuando finalice el curso sabrá interpretar un plano desde todas sus vistas y sus simbologías para facilitarle las tareas en su puesto de trabajo

## Contenido

- Introducción
- Tipos de plano
- Representación de vistas
- Alzado, planta y perfil
- Ejemplos y ejercicios propuestos
- Tipos de vista
- Acotación
- Tolerancias
- Simbología



Presencial / Online



Duración: 20h

963 298 881 | [info@unitecformacion.es](mailto:info@unitecformacion.es)  
[Algepser, 64 Nave 4 - Parque empresarial táctica](#)  
[Paterna 46980 \(VALENCIA\)](#)

**unitec**   
Tu formación, tu futuro

[www.unitecformacion.es](http://www.unitecformacion.es)