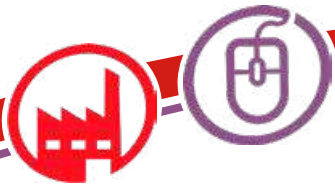


Curso AUTODESK INVENTOR 40h

Curso para creación de planos de piezas en 3D para el sector metal principalmente



¿A quién va dirigido?

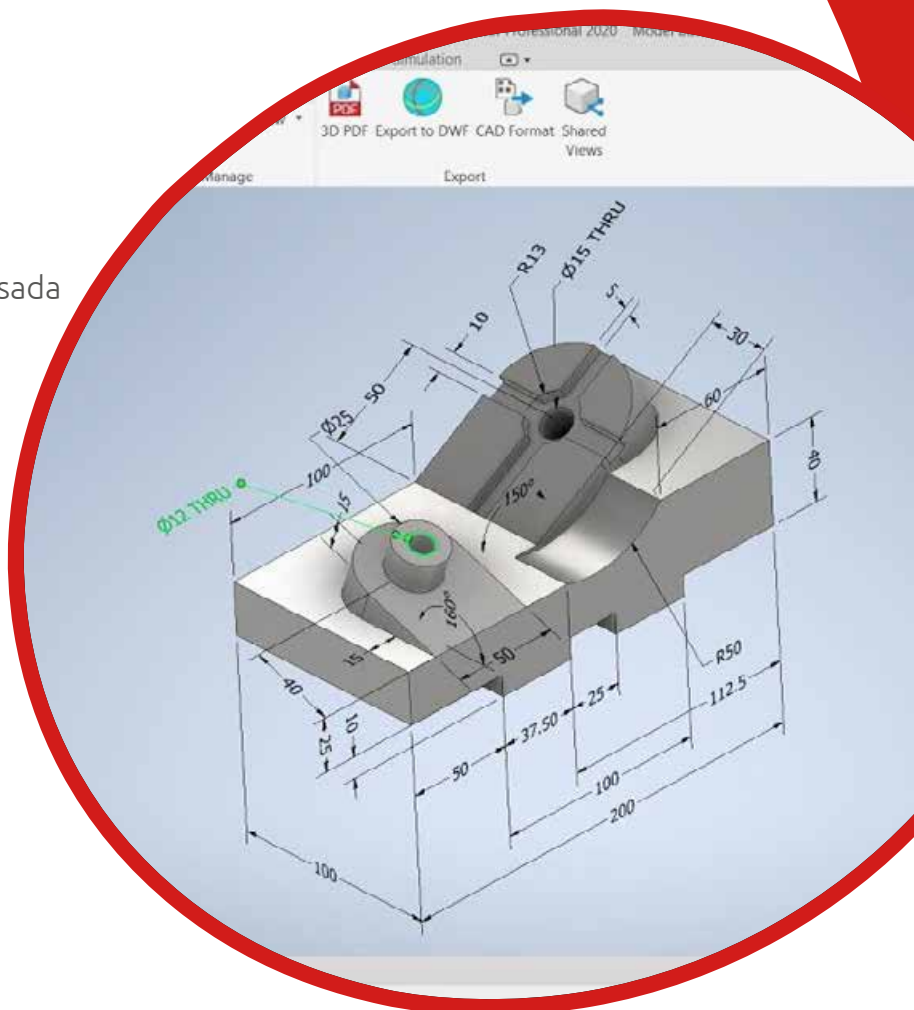
Va dirigido a operarios del sector metal principalmente, o cualquier persona interesada en aprender estas materias.

Objetivos

El alumno cuando finalice el curso conocerá el interface del programa así como podrá piezas en 3D y con movimiento.

Contenido

- Introducción a Autodesk Inventor
- Administración de la información
- Interfaz de usuario
- Herramientas y comandos
- Menús contextuales
- Modos de boceto y de selección
- Plantillas de archivo
- Creación de nuevos proyectos
- Que es un boceto
- Formas de boceto
- Estilos de geometría de boceto
- Introducción de coordenadas
- Modificación de bocetos
- Colocación de restricciones
- Definición de cotas
- Símbolos de restricción
- Realización eficaz de los bocetos
- Planificación del trabajo
- Realización de bocetos de caminos 3D
- Creación de pliegues en caminos 3D
- Movimientos de cambios 3D
- Herramientas para la realización de bocetos 3



Presencial / Online



Duración: 40h

963 298 881 | info@unitecformacion.es
[Algepser, 64 Nave 4 - Parque empresarial táctica](#)
[Paterna 46980 \(VALENCIA\)](#)



unitec 
Tu formación, tu futuro

www.unitecformacion.es